

## Elektrická kosačka 32cm 1200w



**Návod na použitie**

## Technické údaje

Napájanie: 230 V ~ 50 Hz

Spotreba energie: 1200 W

Otáčky: 3100 ot./min

Šírka rezu: 320 mm

Výška rezu: 25/60 mm

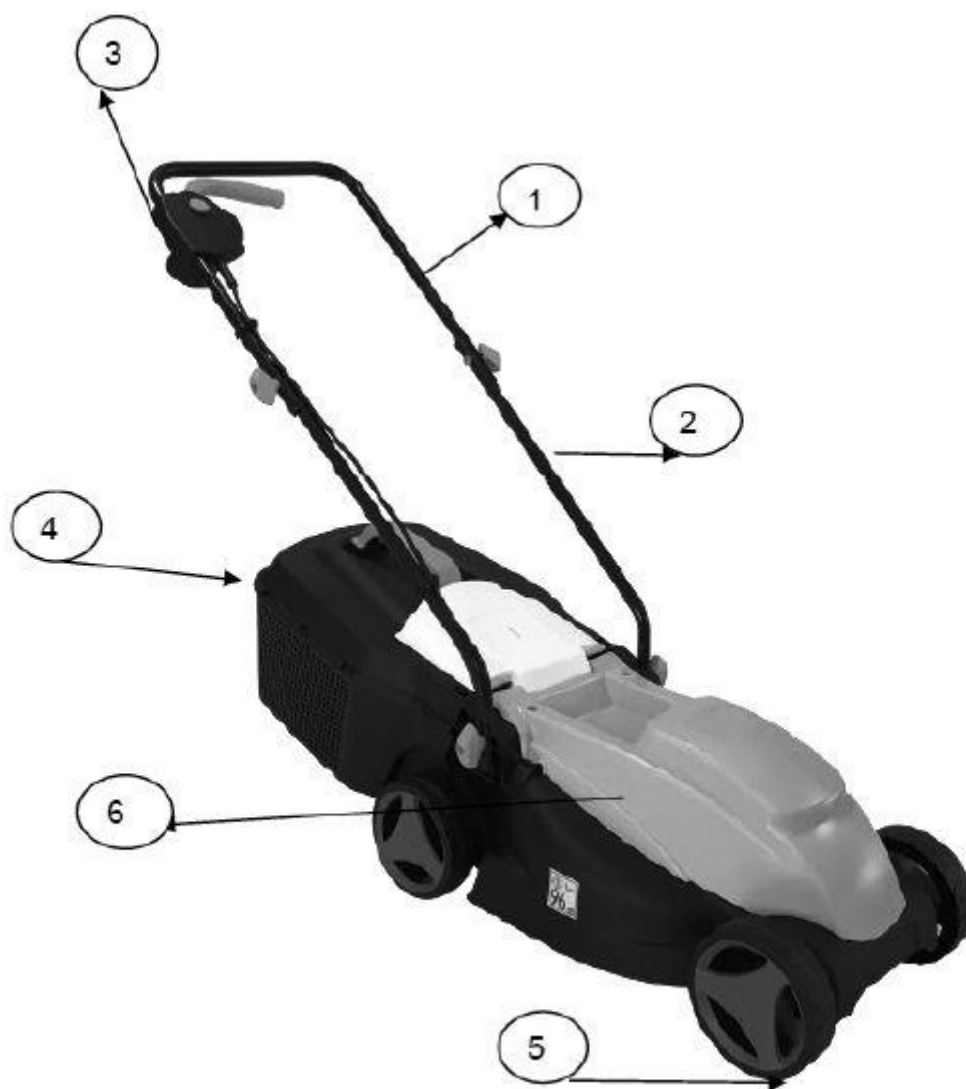
Stupne nastavenia kosenia: 2

Kapacita koša: 30 l

Zaručená hladina akustického výkonu: 96 dB (A)

Nameraná hladina akustického výkonu LWA: 95 dB (A)

Neistota K: 3,69 dB (A)



**Opis:**

1. Horná rukoväť
2. Spodná rukoväť
3. Spínacia skrinka
4. Kôš na trávu
5. Kolesá
6. Kryt motora

## **POKYNY PRE BEZPEČNOSŤ**

### **1) PRACOVNÁ OBLASŤ**

- a) Udržujte pracovisko čisté a dobre osvetlené. Preplnené a tmavé oblasti sú náchylné na nehody.
- b) Nepoužívajte elektrické náradie v potenciálne výbušnej atmosfére, napríklad v prítomnosti horľavých kvapalín, plynov alebo prachu. Elektrické náradie vytvára iskry, ktoré môžu zapáliť prach alebo výpary.
- c) Počas práce s elektrickým náradím držte deti a ostatné prítomné osoby mimo dosahu. Rozptyľovanie môže spôsobiť stratu kontroly nad nástrojom.

### **2) ELEKTRICKÁ BEZPEČNOSŤ**

- a) Zástrčky elektrického náradia musia zodpovedať zásuvke. Nikdy zástrčku žiadnym spôsobom neupravujte. Nepoužívajte žiadne adaptéry s uzemneným elektrickým náradím. Nemodifikované zástrčky znižujú riziko úrazu elektrickým prúdom.
- b) Zabráňte kontaktu tela s uzemnenými povrchmi, ako sú rúry, radiátory, sporáky a chladničky. Ak je vaše telo uzemnené, existuje zvýšené riziko úrazu elektrickým prúdom.
- c) Elektrické náradie nevystavujte dažďu ani mokru. Voda, ktorá vnikne do náradia, môže spôsobiť zásah elektrickým prúdom.
- d) Kábel nepoužívajte nadmerne. Nikdy nepoužívajte kábel na prepravu. Kábel udržiavajte mimo dosahu tepla, oleja, ostrých hrán alebo pohyblivých častí. Poškodené káble zvyšujú riziko úrazu elektrickým prúdom.
- e) Pri používaní elektrického náradia vonku používajte predlžovací kábel vhodný na použitie vonku. Použitie kábla vhodného na vonkajšie použitie znižuje riziko úrazu elektrickým prúdom.

### **3) OSOBNÁ BEZPEČNOSŤ**

- a) Buďte v strehu. Sledujte, čo robíte, a používajte zdravý rozum. Nepoužívajte náradie, keď ste unavení alebo ak ste pod vplyvom drog, alkoholu alebo liekov. Okamih nepozornosti pri používaní elektrického náradia môže spôsobiť vážne zranenie osôb.
- b) Používajte bezpečnostné vybavenie. Vždy noste ochranné okuliare. Bezpečnostné vybavenie ako protiprachová maska, protišmyková bezpečnostná obuv, prilba alebo ochrana sluchu používané v správnych podmienkach zníži riziko zranenia.
- c) Zabráňte náhodnému spusteniu. Pred pripojením skontrolujte, či je prepínač v polohe vypnuté.

d) Pred zapnutím elektrického náradia odstráňte nastavovací kľúč. Kľúč, ktorý je pripevnený k rotujúcej časti elektrického náradia, môže spôsobiť zranenie.

e) Nechodte príliš ďaleko. Udržujte rovnováhu. To umožňuje lepšie ovládanie elektrického náradia v neočakávaných situáciách.

f) Vhodne sa obliekajte. Nenoste voľný odev alebo šperky; vlasy, odev a rukavice udržiavajte mimo dosahu pohyblivých častí. Pohybujúce sa časti môžu zachytiť uvoľnené oblečenie, šperky alebo dlhé vlasy.

#### **4) POUŽITIE A STAROSTLIVOSŤ O NÁRADIE**

a) Nezatláčajte náradie násilím. Používajte správne elektrické náradie pre svoju aplikáciu, keď pri použití správneho elektrického náradia vykoná prácu lepšie a bezpečnejšie v miere, pre ktorú bol navrhnutý.

b) Nepoužívajte elektrické náradie, ak ho vypínač nezapne a nevypne. Akékoľvek elektrické náradie, ktoré nie je možné ovládať pomocou spínača, je nebezpečné a musí sa opraviť.

c) Pred vykonaním akýchkoľvek zmien odpojte zástrčku od zdroja napájania. Takéto preventívne bezpečnostné opatrenia znižujú riziko náhodného spustenia elektrického náradia.

d) Elektrické náradie skladujte mimo dosahu detí a nedovoľte pracovať s ním neznámym osobám, ktoré nie sú s elektrickým náradím oboznámené. Elektrické náradie je v rukách nekvalifikovaných používateľov nebezpečné.

e) Udržujte elektrické náradie, skontrolujte upevnenie pohyblivých častí - či nie je poškodené a akékoľvek ďalšie podmienky, ktoré môžu ovplyvniť činnosť elektrického náradia. V prípade poškodenia je potrebné elektrické náradie pred použitím opraviť. Mnohé nehody sú spôsobené nesprávnou údržbou náradia.

#### **5) SERVIS**

a) Svoje náradie nechajte opraviť kvalifikovaným elektrikárom s použitím iba identických náhradných dielov. Tým sa zabezpečí zachovanie bezpečnosti elektrického náradia.

## **DODATOČNÉ BEZPEČNOSTNÉ PRAVIDLÁ PRE KOSAČKU**

Prečítajte si pozorne tieto pokyny. Oboznámte sa s ovládacími prvkami a správnym používaním zariadenia.

Nikdy nedovoľte deťom prístroj používať.

Nikdy nedovoľte osobám, ktoré nie sú oboznámené s pokynmi, aby používali zariadenie.

Vek miestnych prevádzkovateľov môže obmedzovať miestne pravidlá, nariadenia alebo právne predpisy.

Nikdy nepoužívajte zariadenie, keď sú v jeho blízkosti osoby, najmä deti alebo domáce zvieratá.

Prevádzkovateľ alebo užívateľ je zodpovedný za nehody alebo riziká pre iných ľudí alebo ich majetok.

Pri obsluhu stroja vždy noste obuv a dlhé nohavice. Nepoužívajte stroj, keď ste naboso alebo máte otvorené sandále.

Dôkladne skontrolujte miesto, kde sa bude zariadenie používať, a odstráňte všetky kamene, tyčinky, drôty, kosti a iné cudzie predmety.

Pred použitím vždy vizuálne skontrolujte opotrebovanie rotujúcich častí. Ak sú poškodené, vymeňte ich.

Zariadenie používajte iba za denného svetla alebo pri dobrom umelom osvetlení. Nepoužívajte prístroj na mokrej tráve.

Vždy pracujte na rovnom povrchu.

Pri ťahaní jednotky smerom k sebe buďte obzvlášť opatrní.

Nepoužívajte stroj na príliš strmých svahoch.

Nikdy nepoužívajte zariadenie s poškodenými krytmi.

Naštartujte motor podľa pokynov a držte nohy od rotujúcich častí.

Pri naštartovaní motora stroj nenakláňajte

Pred odstavením stroja sa vždy uistite, že sú obe ruky v pracovnej polohe.

Nedávajte ruky ani chodidlá do blízkosti rotujúcich častí.

Stroj nikdy nezdvíhajte ani nenoste so zapnutým motorom.

Vytiahnite zástrčku zo zásuvky:

- Zakaždým, keď necháte svoje zariadenie bez dozoru.

- 1  Výstraha! Nebezpečenstvo. Buďte zvlášť opatrní.
- 2  Pred spustením zariadenia si pozorne prečítajte tento návod na obsluhu.
- 3  Výstraha! Osoby môžu byť zranené predmetmi vyhodnými obslužným zariadením.
- 4  Uchovávajte mimo dosahu ostatných osôb (najmä detí) a domácich miláčikov; minimálne 15 metrov.
- 5  Nesekajte trávu na svahoch v smere na svah.
- 6  Výstraha! Pred opravou, čistením alebo údržbou kosačky alebo po poškodení napájacieho kábla odpojte napájanie.
- 7  Zariadenie skladujte mimo dosahu detí.
- 8  Výstraha! Ostrý nôž- Dajte ruky a nohy preč. S ostrými hranami nožov buďte opatrní. Čepele sa otáčajú, keď je motor vypnutý.
- 9  Pred začatím práce skontrolujte a vyčistite oblasť.
- 10  Noste ochranné okuliare.
- 11  Noste ochranné chrániče sluchu.
- 12  Pracujte v pracovnej obuvi s protišmykovou podrážkou.
- 13  Pracujte v ochranných rukaviciach.
- 14  Druhá trieda izolácie - produkt nemusí byť uzemnený.
- 15  Výstraha! Vysoké napätie. Nebezpečenstvo úrazu elektrickým prúdom.
- 16  Nebezpečenstvo poškodenia napájacieho kábla. Napájací kábel držte ďalej od rezacieho noža.
- 17  Je zakázané kosiť trávu s otvoreným odtokom trávy.



18 Chráňte pred vlhkosťou. Nesekejte mokrú trávu ani nepracujte v daždi.



19 Výstraha! Nedotýkajte sa pohyblivých častí kosačky a neodstraňujte časti krytu, kým nie je motor vypnutý, kým sa nezastavia všetky pohyblivé časti stroja.



20 Nevyhadzujte elektrické zariadenia spolu s domovým odpadom. Zbytočné zariadenie, jeho príslušenstvo a obal odneste na likvidáciu šetrnú k životnému prostrediu (do recyklačných miest).



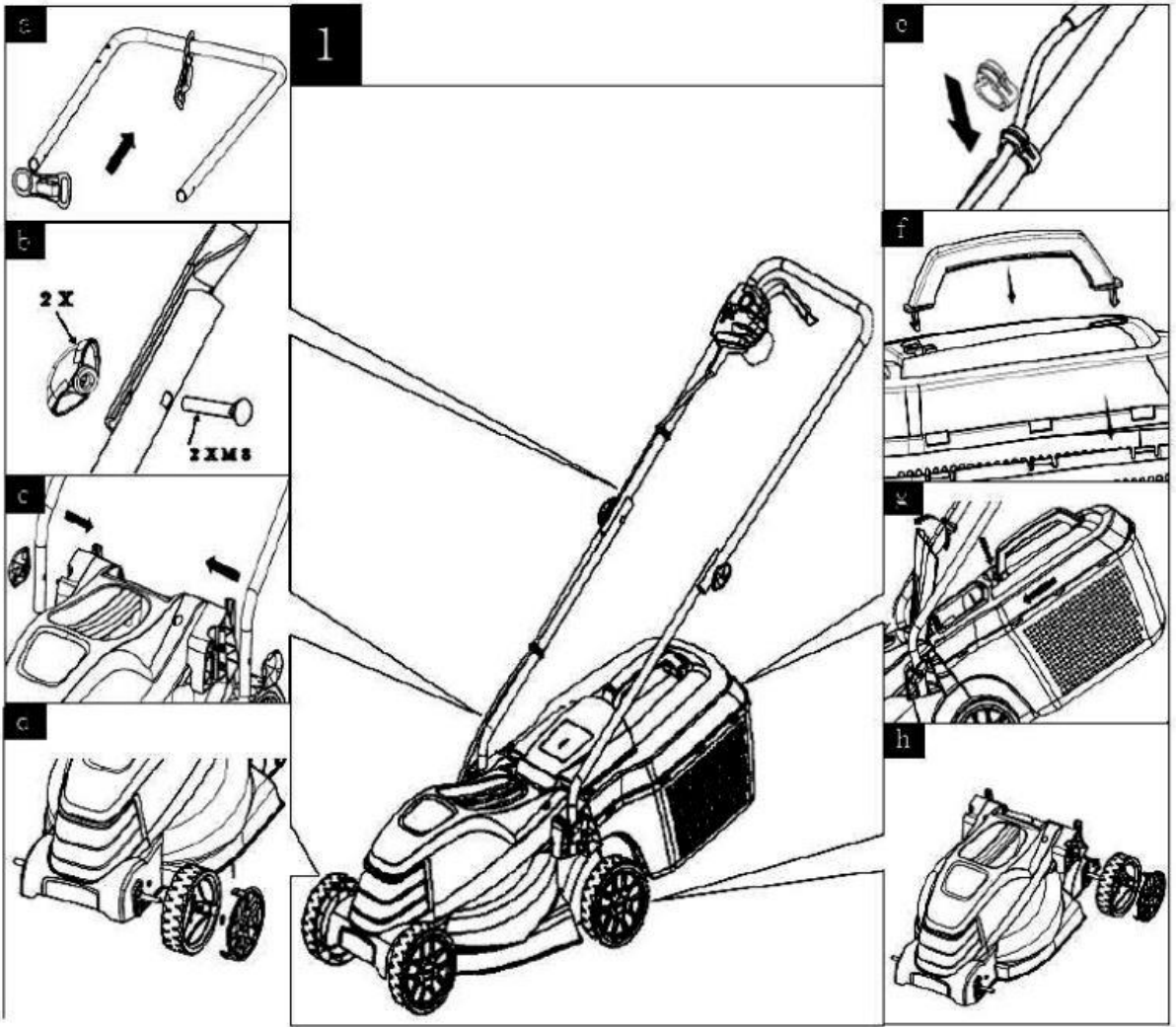
21 Zaručená hladina akustického výkonu.

## POKYNY PRE INŠTALÁCIU

### Príprava:

- 1) Nasadte držiak kábla na hornú časť ovládacej páky kosačky (Obr.1a).
- 2) Hornú a dolnú časť držadla spojte pomocou dodaných skrutiek. (Obr. 1b)
- 3) Pripevnite rukoväť k telesu kosačky a pomocou skrutiek ju spojte s telesom kosačky. (Obr. 1c)
- 4) Nasadte každé koleso na nápravy, zaistite ho kolíkom „R“ a zatlačte na koleso.
- 5) Pripevnite káblové svorky (Obr.1f)
- 6) Montáž zberača trávy. Spojte obe časti zberača trávy s montážnymi sponami. (Obr. 1g)
- 7) Zdvihnite zadnú klapku zakrývajúcu výtok trávy a pripevnite kôš na háčiky. (obr. 1h)
- 8) Kryty kolies zatlačte späť na svoje miesto.





## NASTAVENIE VÝŠKY KOSENIA

Na dosiahnutie požadovanej výšky kosenia sú predná a zadná náprava posunutá na spodnú stranu krytu kosačky.

**Výstraha!** Pred nastavovaním výšky kosačky odpojte od zdroja napájania a uistite sa, že sa čepeľ zastavila.

1. Nastavenie výšky kosenia predného kolesa (obr. 2a)

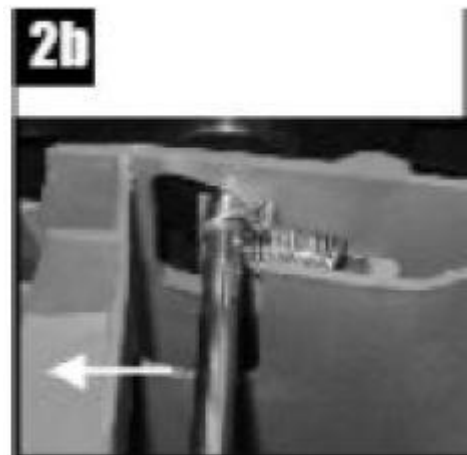
- 1) Otočte kosačku hore nohami.
- 2) Nápravu kolesa potiahnite smerom k prednej časti kosačky.
- 3) Posuňte nápravu kolesa do požadovanej polohy nastavenia výšky kosenia.



**Poznámka:** Uistite sa, že predné pravé aj ľavé kolesá sú v rovnakej výške

2. Nastavenie výšky kosenia zadného kolesa (obr. 2b)

- 1) Kosačku otočte na bok.
- 2) Nápravu zadného kolesa potiahnite smerom ku zadnej časti.
- 3) Nastavte nápravu kolesa do požadovanej polohy nastavenia výšky kosenia.



**Poznámka:** Uistite sa, že zadné pravé a ľavé kolesá sú v rovnakom nastavení výšky kosenia.

3. Pozície výšky kosenia (obr. 2c)

- 1) 20 mm (najnižšia poloha reznej výšky)
- 2) 40 mm
- 3) 60 mm (najvyššia poloha kosenia)



## PRÁCA

Pripojte sa k zdroju napájania

**Výstraha!** Pred pripojením k napájaciemu zdroju vždy skontrolujte, či je vypínač vo vypnutej polohe. Pripojte zástrčku k napájaciemu zdroju chránenému RCD.

### Začiatok

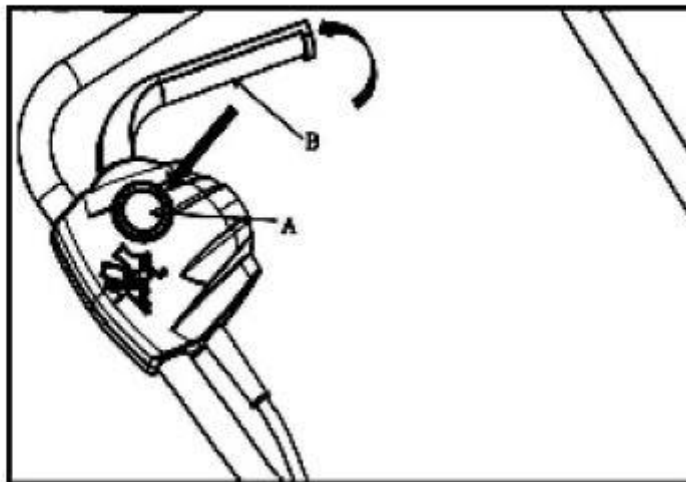
Vypínač obr.3

Výstraha! Kosačku nespúšťajte, ak stojí na vysokej tráve.

Ak chcete stroj zapnúť, stlačte tlačidlo zaistenia vypínača napájania (A) a potiahnite páčku vypínača napájania (B). Po zapnutí zariadenia uvoľnite uzamykacie tlačidlo.

Ak chcete kosačku zastaviť, uvoľnite prepínač a páka sa automaticky vráti do vypnutej polohy.

3

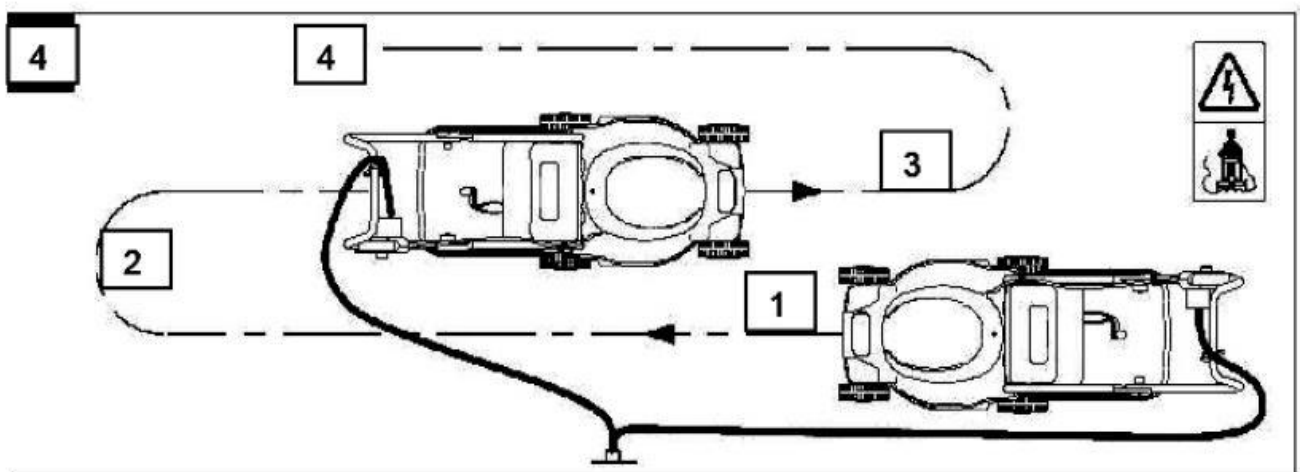


#### Proces kosenia (obr. 4)

Odporúčame používať kosačku, ako je opísané, aby ste dosiahli optimálne výsledky a znížili riziko prerušenia napájacieho kábla.

- Väčšinu sieťového kábla umiestnite blízko východiskového bodu.
- Zapnite kosačku podľa popisu vyššie.
- Postupujte podľa obrázka 4.
- Prejdite z polohy 1 do polohy 2.
- Odbočte doprava a choďte do polohy 3.
- Odbočte doľava a choďte do polohy 4.
- Podľa potreby tieto kroky zopakujte.

Výstraha! Pri kosení nezabudnite nasmerovať napájací kábel tak, aby bol za používateľom.



### Údržba čepele (obr. 5)

- Z čepele pravidelne odstraňujte trávu a nečistoty.
- Na začiatku záhradnej sezóny dôkladne skontrolujte stav čepele.
- Ak je čepeľ veľmi tupá, naostrite ju alebo vymeňte.
- Ak je čepeľ poškodená alebo opotrebovaná, nainštalujte novú.

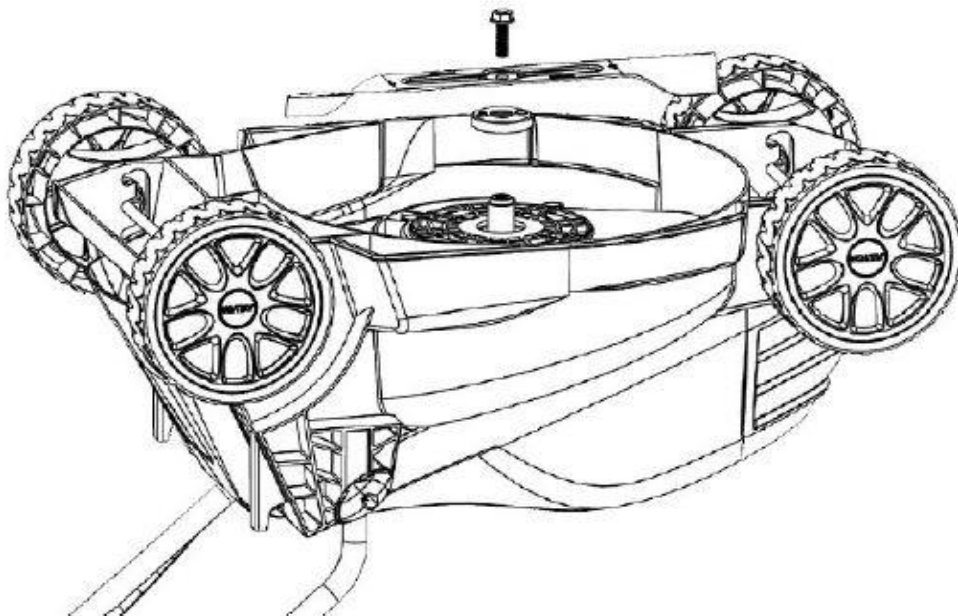
Ak sa čepeľ skĺzne, vložte do otvoru skrutkovač a utiahnite ho kľúčom. pozri obr. 6 a obr. 7

### Výstraha! Dodržiavajte nasledujúce bezpečnostné opatrenia:

- Kosačku odpojte od siete a počkajte, kým sa nôž prestane otáčať.
- Dávajte pozor, aby ste sa neporezali. Čepeľ uchopte v rukaviciach alebo handrou.
- Používajte iba špecifikovaný náhradný nôž.
- Neodstraňujte rotor (A) z žiadneho dôvodu.

### Výmena čepele:

- Kosačku otočte na bok.
- Uchopte nôž (C) jednou rukou.
- Pomocou dodaného kľúča uvoľnite a vyberte maticu (B).
- Vymeňte nôž.
- Maticu noža pevne pritiahnite.



## ÚDRŽBA

1. Utiahnite pevne všetky matice, skrutky aby ste sa uistili, že je kosačka v bezpečnom stave.
2. Opotrebované alebo poškodené časti vymeňte kvôli bezpečnosti.
3. Používajte iba náhradné diely, skrutky a obežné koleso určené pre tento produkt.
4. Pri nastavovaní kosačky buďte opatrní, aby nedošlo k zachyteniu prstov medzi pohyblivou čepeľou a pevnými časťami stroja.
5. Naolejujte čapy kolesa.
6. Kosačku skladujte na suchom mieste.